

CZ NÁVOD K MONTÁŽI
OSVĚTLOVACÍHO TĚLESA

DE MONTAGEANWEISUNG
FÜR BELEUCHTUNGSARMATUREN

EN LIGHTING FITTING
ASSEMBLY INSTRUCTIONS

FR NOTICE DE MONTAGE
DE LUMINAIRE

HU VILÁGÍTÓ FOGLALATOK
SZERELÉSI UTASÍTÁSA

PL INSTRUKCJA MONTAŻU
OPRAWY OŚWIETLENIOWEJ

RO INSTRUCTIUNI
DE ASAMBLARE

RU ИНСТРУКЦИЯ
ПО МОНТАЖУ

SE MONTERINGSANVISNING
FÖR BELYSNINGSARMATUR

SK NÁVOD
NA MONTÁŽ SVIETIDLA

POZOR:

1. Manipulaci s elektrickou instalací může provést jenom oprávněná osoba (elektromontér s oprávněním).
2. Vyhrazujeme si možnost provedení konstrukčních změn v dalších šaržích výrobku.

ACHTUNG:

1. Der elektrische Anschluss darf nur von einer qualifizierten Elektrofachkraft vorgenommen werden.
2. Der Hersteller behält sich das Recht vor, Design-Änderungen im Produkt einzuführen.

CAUTION:

1. Electric wiring may be tampered only by a properly qualified individual (certified electrician).
2. The manufacturer reserves the right to introduce design changes in the product.

REMARQUE:

1. Uniquement la personne autorisée (électricien agréé) a droit intervenir sur une installation électrique.
2. Le producteur se réserve le droit de modifier la construction de l'article.

FIGYELEM:

1. A villamos hálózatba kizárólag jogosult személy beavatkozhat (jogosult villanyszerelő).
2. Változási jogot a következő termék sorozatokban fenntartjuk.

UWAGA:

1. W instalację elektryczną ingerować może wyłącznie osoba upoważniona (elektryk z uprawnieniami)
2. Zastrzeżenie się możliwość zmian konstrukcyjnych w wyrobie.

NOTE:

1. Montajul si punerea in functiune se face doar de personal de specialitate.
2. Producatorul isi rezerva dreptul de modifica designul produsului

ПРИМЕЧАНИЕ:

1. Производить работы с электропроводкой может только специалист (электрик).
2. Оставляем за собой право вводить конструкционные изменения.

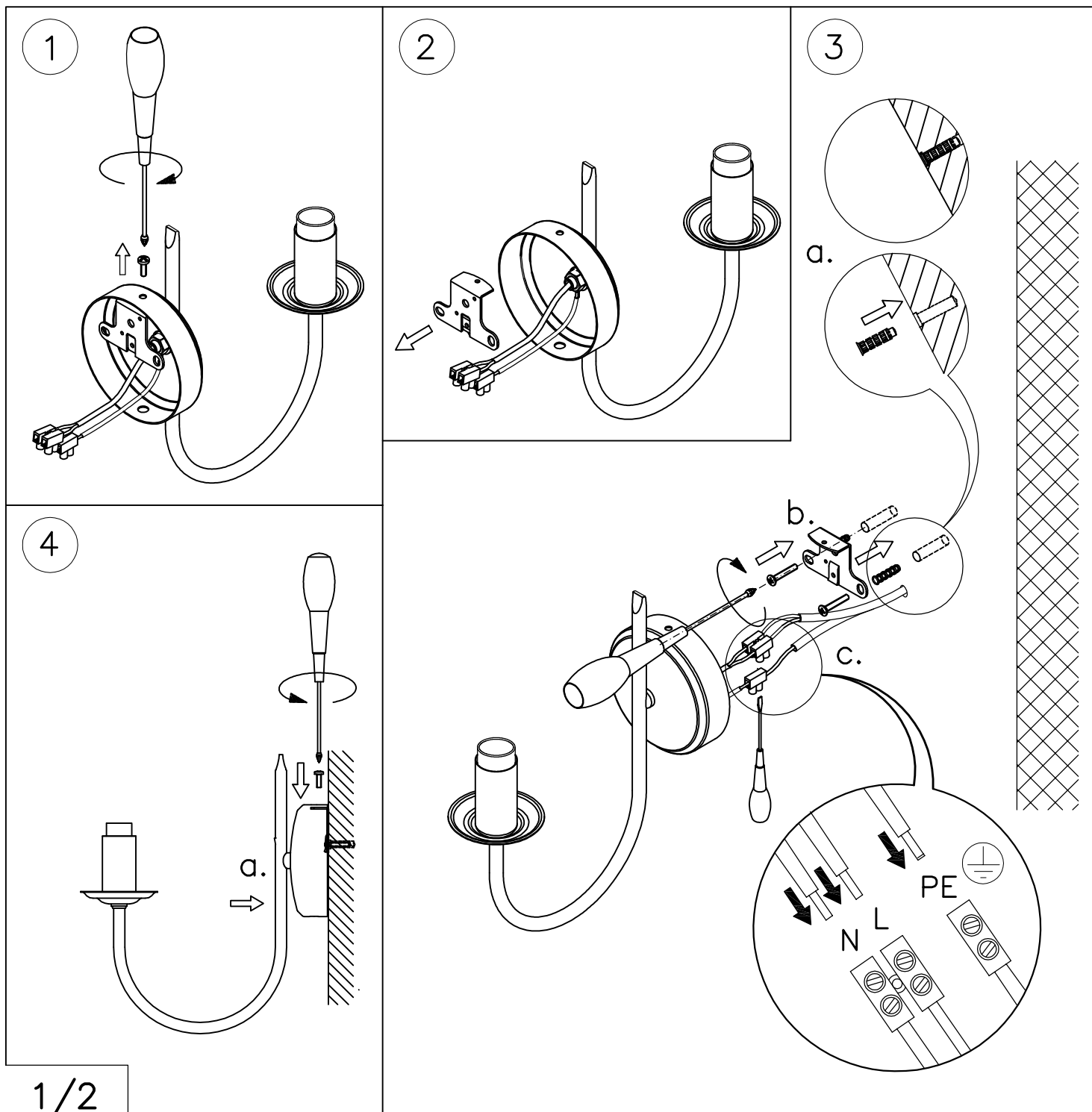
WARNING:

1. Enbart behörig person får göra ingrepp i elektrisk installation (auktorerad elinstallatör).
2. Tillverkaren förbehåller sig rätten att göra konstruktionsändringar i varan.

UPOZORNENIE:

1. Elektrickým zariadením môže manipulovať len oprávnená osoba (elektrotechnik s certifikátom).
2. Výrobca si vyhradzuje právo na konštrukčné zmeny výrobku.

4346 K-1 BONA E14



CZ NÁVOD K MONTÁŽI
OSVĚTLOVACÍHO TĚLESA

DE MONTAGEANWEISUNG
FÜR BELEUCHTUNGSARMATUREN

EN LIGHTING FITTING
ASSEMBLY INSTRUCTIONS

FR NOTICE DE MONTAGE
DE LUMINAIRE

HU VILÁGÍTÓ FOGLALATOK
SZERELÉSI UTASÍTÁSA

PL INSTRUKCJA MONTAŻU
OPRAWY OŚWIETLENIOWEJ

RO INSTRUCȚIUNI
DE ASAMBLARE

RU ИНСТРУКЦИЯ
ПО МОНТАЖУ

SE MONTERINGSANVISNING
FÖR BELYSNINGSSARMATUR

SK NÁVOD
NA MONTÁŽ SVIETIDLA

POZOR:

1. Manipulaci s elektrickou instalací může provést jenom oprávněná osoba (elektromontér s oprávněním).
2. Vyhrazujeme si možnost provedení konstrukčních změn v dalších šaržích výrobku.

ACHTUNG:

1. Der elektrische Anschluss darf nur von einer qualifizierten Elektrofachkraft vorgenommen werden.
2. Der Hersteller behält sich das Recht vor, Design-Änderungen im Produkt einzuführen.

CAUTION:

1. Electric wiring may be tampered only by a properly qualified individual (certified electrician).
2. The manufacturer reserves the right to introduce design changes in the product.

REMARQUE:

1. Uniquement la personne autorisée (électricien agréé) a droit intervenir sur une installation électrique.
2. Le producteur se réserve le droit de modifier la construction de l'article.

FIGYELEM:

1. A villamos hálózatba kizárólag jogosult személy beavatkozhat (jogosult villanyszerelő).
2. Változási jogot a következő termék sorozatokban fenntartjuk.

UWAGA:

1. W instalację elektryczną ingerować może wyłącznie osoba upoważniona (elektryk z uprawnieniami).
2. Zastrzega się możliwość zmian konstrukcyjnych w wyrobie.

NOTE:

1. Montajul si punerea in functiune se face doar de personal de specialitate.
2. Producatorul isi rezerva dreptul de modifica designul produsului

ПРИМЕЧАНИЕ:

1. Производить работы с электропроводкой может только специалист (электрик).
2. Оставляем за собой право вводить конструкционные изменения.

WARNING:

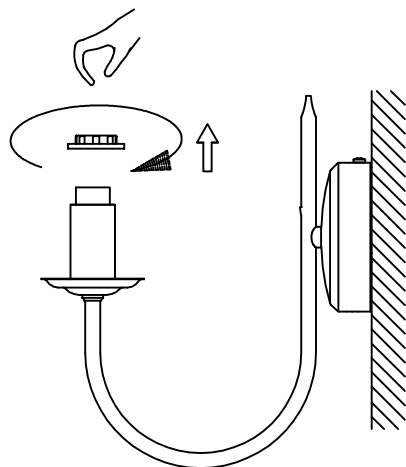
1. Enbart behörig person får göra ingrepp i elektrisk installation (auktoriserad elinstallatör).
2. Tillverkaren förbehåller sig rätten att göra konstruktionsändringar i varan.

UPOZORNENIE:

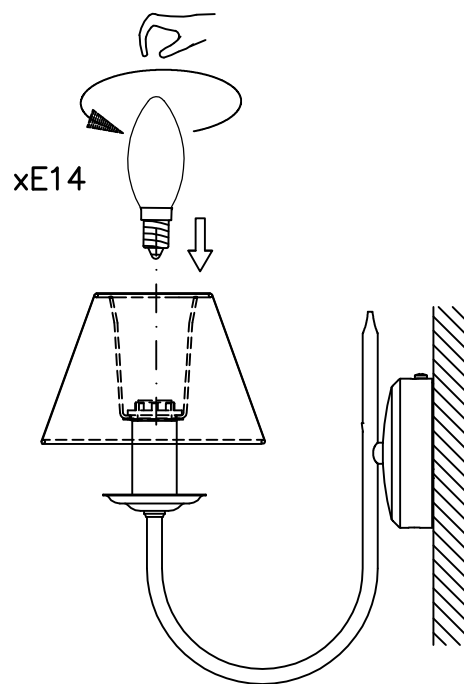
1. Elektrickým zariadením môže manipulovať len oprávnená osoba (elektrotechnik s certifikátom).
2. Výrobca si vyhradzuje právo na konštrukčné zmeny výrobku.

4346 K-1 BONA E14

5



7



6

